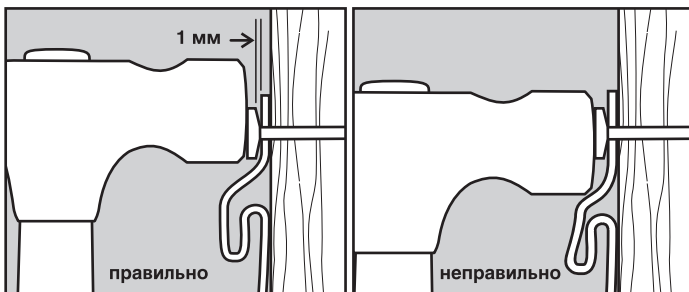
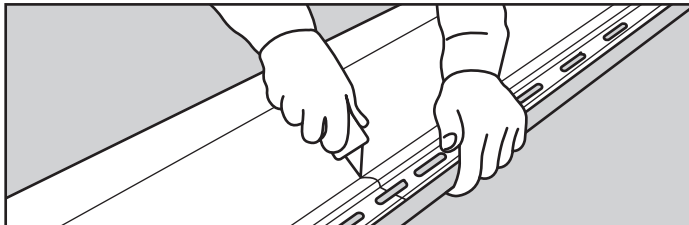
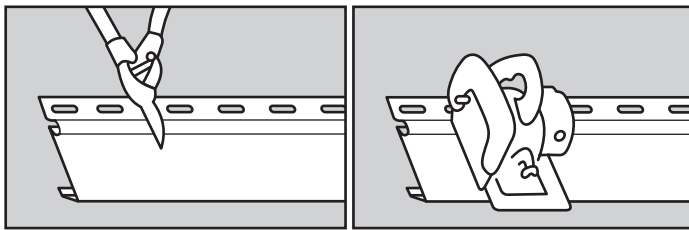




Правильно установленный сайдинг прослужит до 50 лет

ОСНОВНЫЕ ПРАВИЛА УСТАНОВКИ



- 1) Не забивать гвоздь глубоко. Оставляйте минимум 1 мм между низом шляпки гвоздя и сайдингом. Гвозди прибиваются на расстоянии приблизительно 40-60 см друг от друга. Все панели должны свободно двигаться горизонтально.
- 2) Всегда забивайте гвоздь по центру прорези. Внимание! Не забивайте гвозди на конце прорези! Тем самым Вы навсегда испортите панель обшивки.
- 3) Не забивайте гвозди на видимой поверхности!!!
- 4) Оставляйте минимум 5 мм зазор во всех стыках и ограничителях на конце профилей для нормального расширения и сжатия. В холодную погоду (ниже 0°C) оставляйте зазор минимум 6 мм
- 5) Не натягивайте горизонтальные панели обшивки вверх при монтаже, вместо этого нажмите на низ панели которую Вы устанавливаете и потяните вверх до полного сцепления панели. Прибитые панели должны висеть свободно, без натяжения. Натяжение панели вверх изменит естественный профиль панели и увеличит трение в замках.
- 6) При монтаже ставней, держателей, кабелей и т.д. отверстие в обшивке должно быть на 5 мм больше, чем диаметр сверла. Это дает панели возможность сжиматься и расширяться.

ОБРЕШЕТКА

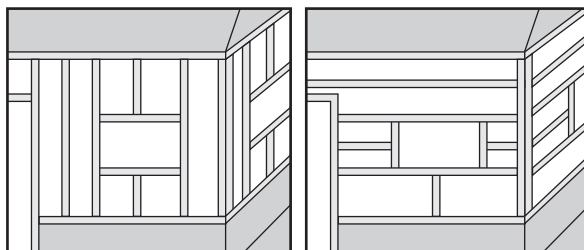
В новом строительстве обрешетка как правило не нужна. Однако в старых домах часто имеются неровные стены. На этих стенах должна быть сделана обрешетка, чтобы поверхность обшивки не выглядела волнистой.

По деревянной поверхности.

Для обрешетки обычно используют рейки.

По каменной поверхности

Для обрешетки прибивают дюбелями деревянные рейки (брус) 3х4 см.

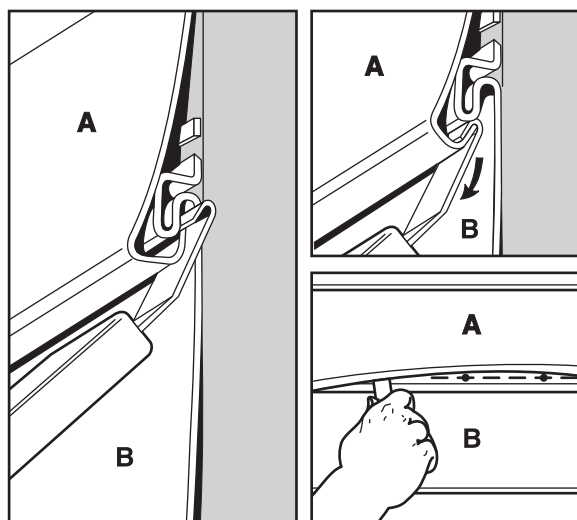


Для горизонтальной обшивки рейки прибиваются вертикально на расстоянии 40-60 см от осей. Они устанавливаются полностью вокруг дверей, окон и других проемов, во всех углах и наверху и внизу зашиваемой поверхности. Для вертикальной обшивки также требуется обрешетка, как и для горизонтальной.

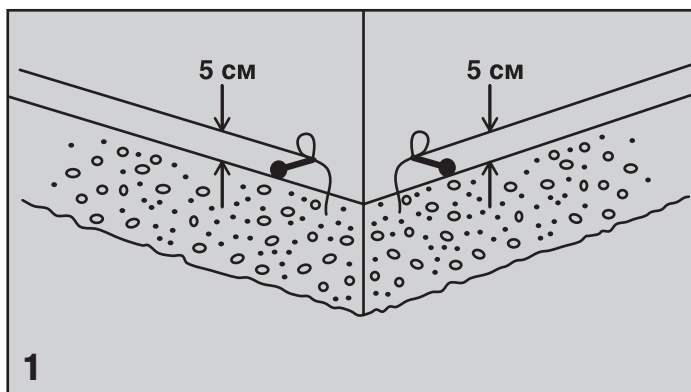
Обратите внимание:

Обрешетка должна закрываться изолирующим покрытием либо в пространство между рейками обрешетки укладываются изолирующие покрытия такой же толщины что и рейки обрешетки. Это позволит создать ровную поверхность стены для обшивки и поможет избежать волнистых поверхностей.

ЗАМЕНА ПОВРЕЖДЕННЫХ ПАНЕЛЕЙ: Для того, чтобы снять поврежденную панель вставьте инструмент для демонтажа в место захлеста панелей или прорезь профиля. Провести инструментом вдоль панели, чтобы расцепить замок. Вынуть гвозди сверху поврежденной панели (см. рис.). Снять поврежденную панель. Поставить и прибить верх новой панели. Используя инструмент, зацепить панель (А) в верхний замок новой панели (В). Проведите инструментом вдоль панели и зацепите полностью панели (см. рис.).

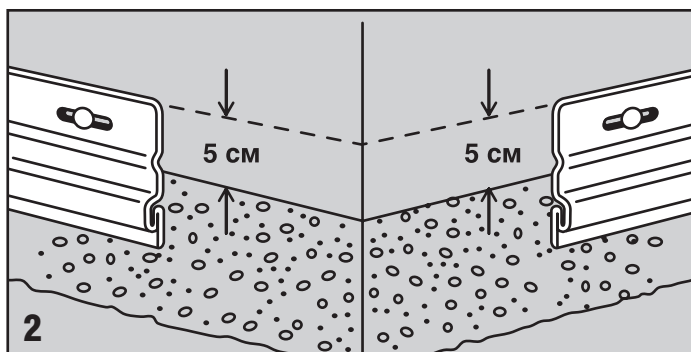


МОНТАЖ ГОРИЗОНТАЛЬНОЙ ОБШИВКИ



1) Отбейте мелом линию.

Найдите самый нижний угол старой обшивки дома. Забейте гвоздь (не полностью) на 5 см выше нижнего угла. Натяните отбивку до такого же гвоздя на другом углу. Выровняйте отбивку по уровню, отбейте линию. Повторите процедуру вокруг всего дома.

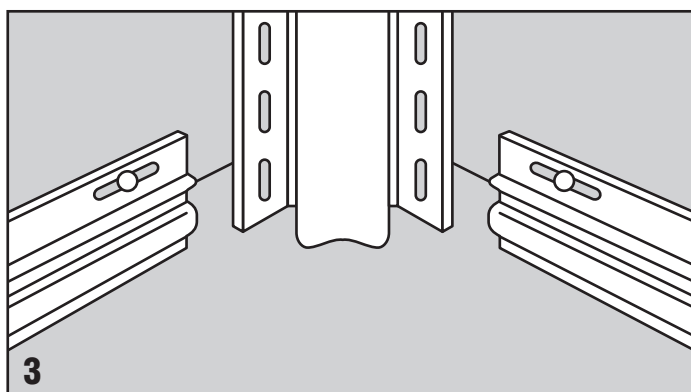


2) Установка стартовой планки

Совместите верхний край стартовой рейки с отбитой линией. Прибейте к стене первую планку, соблюдая инструкцию по монтажу. Если в стене имеется ямка, подложите клинья под стартовую планку, чтобы избежать волн на законченной обшивке.

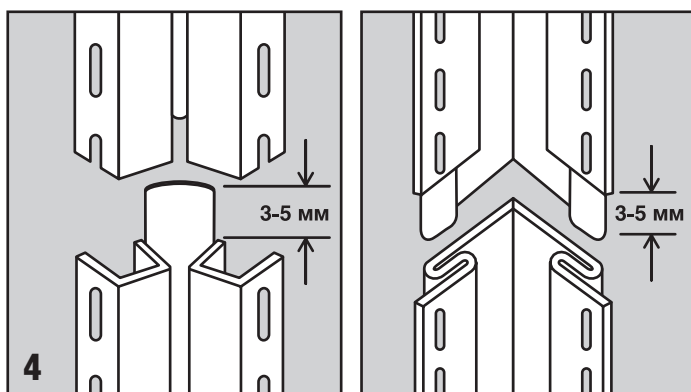
Наращивание стартовой планки

Оставляйте зазор 3-5 мм между стартовыми планками для компенсации их расширения.



3) Установка углов

Внутренние углы устанавливаются на 6 мм ниже нижнего края стартовой планки. Если будет устанавливаться софит, оставьте соответствующее расстояние от низа свеса крыши для монтажа деталей софита. Углы устанавливаются строго прямо и вертикально. Прибейте их к прилегающим стенам, начиная сверху. Разместите гвозди вверху самых верхних прорезей через каждые 40-60 см. Это необходимо для компенсации расширения - сжатия панелей и углов.



Приставьте стойку к наружному углу с зазором от 3-5 мм сверху. В этом месте они будут примыкать к свесам крыши. Если будут устанавливаться софиты, оставьте необходимое расстояние от нижнего края свесов. Закрепите стойки гвоздями, по одному сверху самой верхней прорези. Угол повиснет на этих двух гвоздях. Остальные гвозди забиваются в центре прорезей на расстоянии 40-60 см друг от друга. **Гвозди до конца не забивать!!!**

4) Стыковка внутренних и внешних углов

Если требуется более одной длины угла, стыковка производится таким образом: 1) Отпилить 2,5 см верхней части, оставляя нетронутой внешнюю грань. 2) Сделайте нахлест 1,9 см верхнего угла на нижний, оставляя от 3-5 мм на расширение.

5) Наконечник стойки внешнего угла

Отпилите кусок J-профиля длиной в два раза больше ширины лицевой грани угловой стойки. Отметьте угол 90° в середине куска и выпилите этот кусок (см. рис. 5). Согните J-профиль по середине, прибейте к внешнему углу дома (см. рис. 5А), затем вставьте угловую стойку в J-профиль (см. рис. 5Б) и прибейте его.

6) Установка наличника вокруг окон и дверей

Наличник устанавливается поверху и по бокам окон и дверных блоков. Приложите его к стене. Для красоты наличник может прибиваться к низу окон и дверей. Наличник служит для закрепления отрезанных панелей обшивки (см. рис. 6 и 6А).

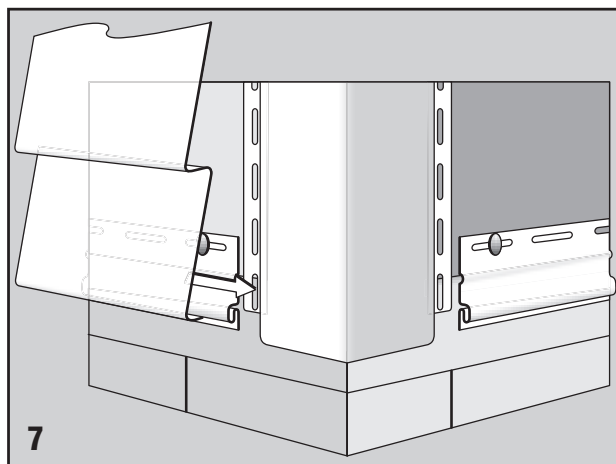
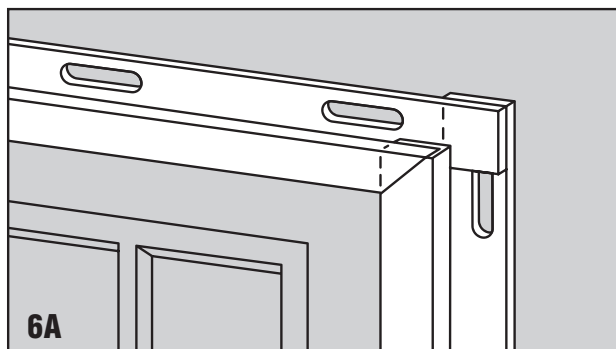
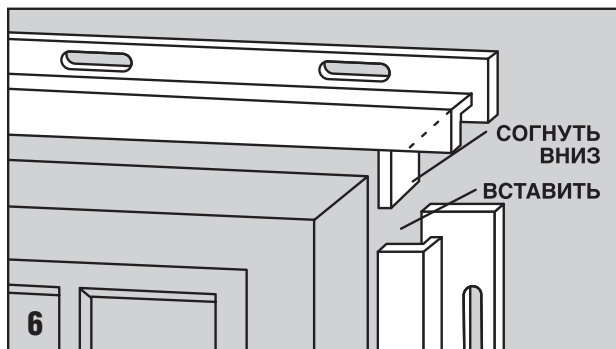
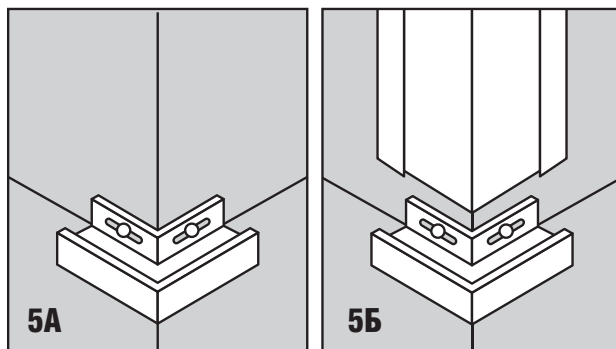
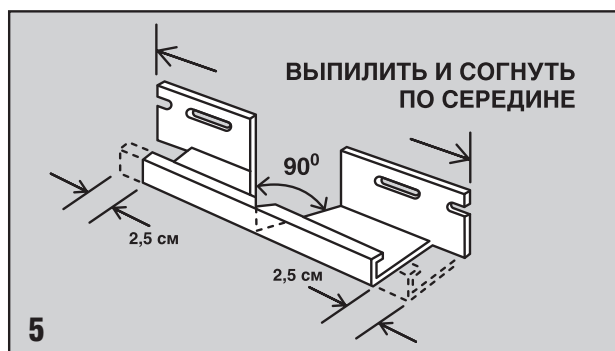
7) Установка первой панели

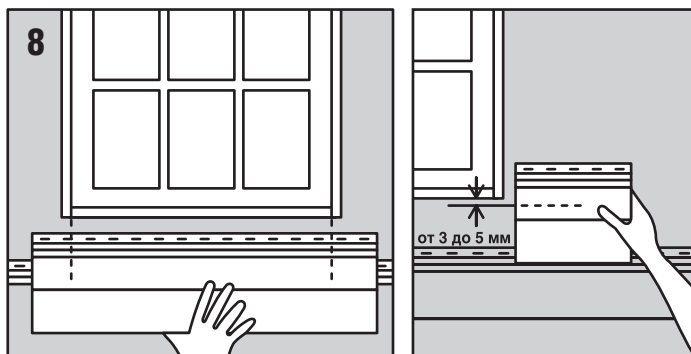
Зацепите нижнюю часть панели в стартовой планке и прибейте ее верхнюю часть к стене гвоздями, соблюдая инструкции. Начинайте установку с заднего угла дома, продвигаясь в сторону фасада. Оставляйте зазор 6 мм на температурное расширение там, где панели примыкают к угловым стойкам (см. рис. 7).

Примечание: укладывайте панели внахлест, закрывая панели от мест с оживленным движением людей (двери, тротуары). Не забывайте оставлять зазор в 1,5 мм между шляпкой гвоздя и поверхностью крепежной полосы панели, необходимый для компенсации температурных движений материала.

Для прямых углов: Отрежьте и закрепите низ наличника ровно по сторонам окна. Устанавливайте наличники ровно по лицевой нижней стороне и по верхней части окна. Отрежьте ушко в нижней части наличника и отогните его вниз. Установите верхнюю часть наличника ровно по внешней лицевой стороне секции. Отрежьте и согните ушко.

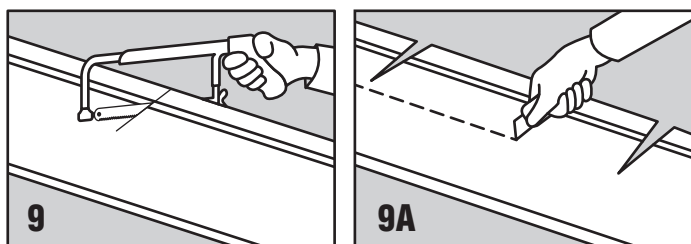
Для диагональных углов: Установите нижнюю часть наличника по периметру окна, так чтобы концы наличников соединились. Сделайте прорез в нижней части наличника и отогните ушко. Чтобы закончить, соедините наличники.





8) Установка остальной обшивки

После прохождения первого ряда, продолжайте работу вверх. Начинайте каждый ряд сзади дома и продолжайте в сторону фасада. Делайте стыки в разбивку с нахлестами от улицы и входов. Оставляйте зазор 3-5 мм в местах примыкания панелей к углам или наличников вокруг окон.



9) Установка обшивки вокруг окон

Когда Вы дойдете до окна, Вам вероятно придется вырезать часть панели, чтобы установить ее вокруг оконного проема. Поставьте панель так, чтобы она выступала с обеих сторон окна. Сделайте необходимые измерения. Держа панель под окном, отмерьте ширину проема на панели с зазором 3-5 мм от подоконника. Используя этот кусок обшивки как лекало, отметьте горизонтальную линию отреза на панели обшивки.

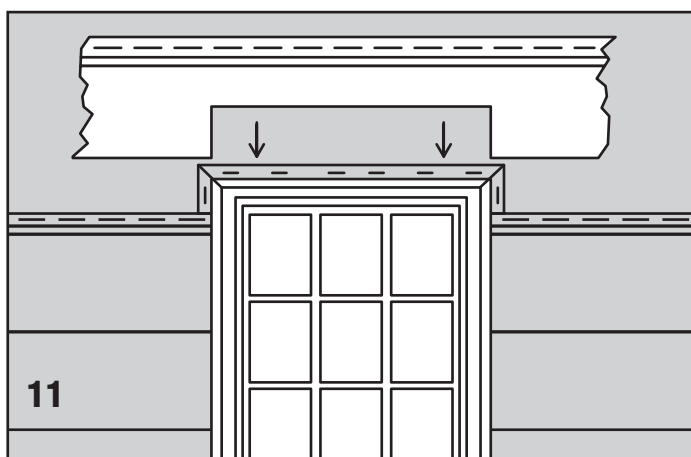
9А) Подгонка панели по размеру

Сделайте вертикальные надрезы на панели пилой или ножницами. Надрежьте ножом горизонтальную линию отреза и отломите ненужный участок.



10) Установка обшивки под окнами

Поставьте наличник подоконника на ширину окна и заподлицо с оконным блоком. Возможно придется установить обрешетку, чтобы соблюсти нужный шаг обшивки. Используя специальный пробойник (см. рис. 11) сделайте выступающие кулачки на 6 мм ниже отрезаемого края, с шагом 15 см. Кулачки должны выступать наружу и защелкиваться в завершающую планку.



11) Установка панелей над окнами

Замерьте и отрежьте панель по размеру. Сделайте это таким же способом, как было указано выше, только вырезайте нижнюю часть панели вместо верхней. Проверьте, чтобы обе стороны подходили по размеру. установите панель. Опустите панель в наличник вокруг верха окна и закрепите.

12) Установка последнего ряда под фронтоном

Отрежьте панель под нужным углом. Для этого используйте 2 куса обшивки. Сцепите один кусок панели с рядом ниже. Другой кусок держите, прижав к фронтонам. Сделайте линию на нижнем куске и отрежьте. Используйте этот кусок как шаблон для отрезания панелей по размеру с одной стороны фронтона. Произведите ту же операцию, чтобы сделать шаблон для другой стороны.

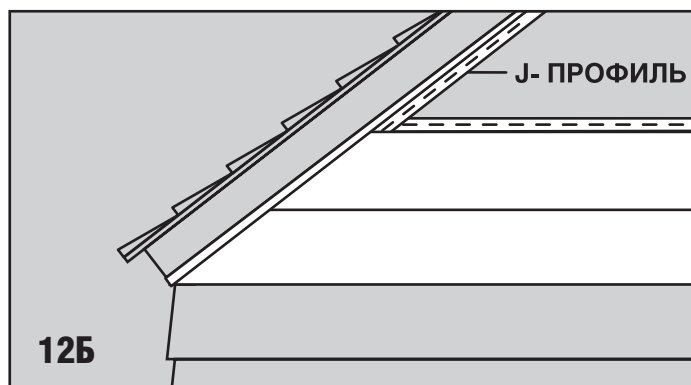
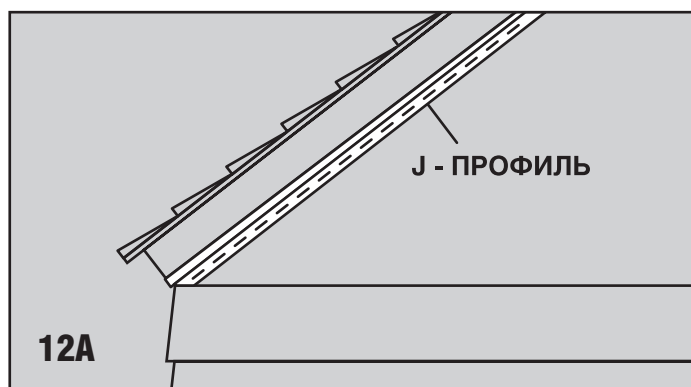
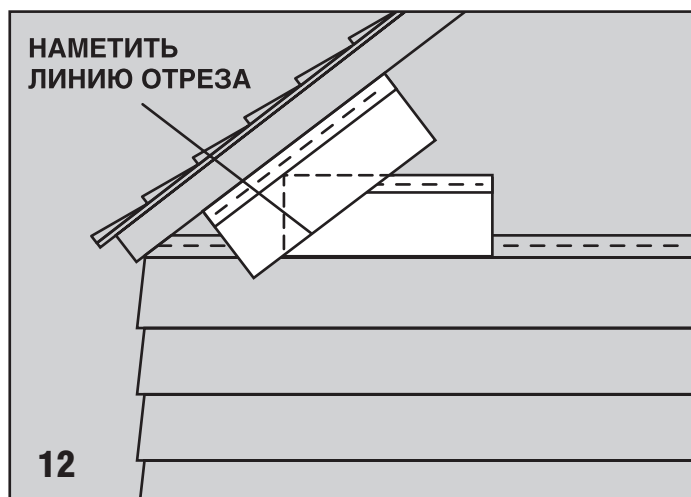
12А)

Сперва прибейте J-профиль к стене заподлицо с фронтом соблюдая инструкцию. Затем установите уже нарезанные панели обшивки.

Стыковка J-профиля: если потребуется более одной длины J-профиля, чтобы закончить одну сторону фронтона, придется стыковать J-профиль. Следуйте инструкциям по стыковке завершающей планки.

12Б)

Зацепите уже отрезанную по размеру панель с панелью ниже и сдвиньте эту панель в J-профиль. Внимание: Обязательно оставляйте зазор 3-5 мм между панелью и J-профилем на боковом фронте.

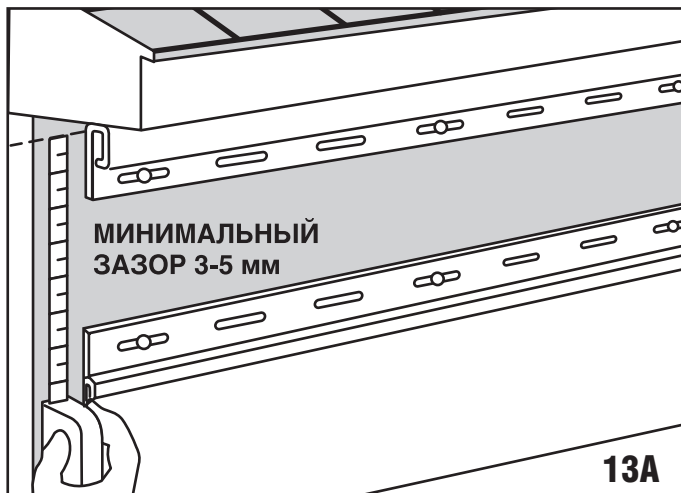




13) Окончание верхнего ряда обшивки под свесом крыши

Установите завершающую планку. Прибейте ее заподлицо со свесом крыши. Следуйте инструкции по монтажу. Возможно придется сделать обрешетку под завершающую планку для того, чтобы выдержать нужный шаг обшивки.

Совет: если потребуется более одной длины завершающей планки, устанавливаемой под свесом крыши, см. стыковка J-профиля.



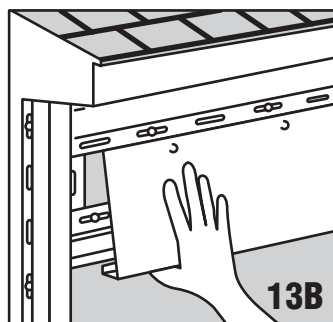
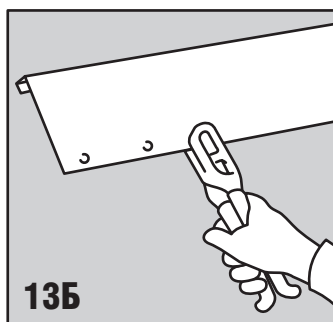
13А) Подгонка верхней панели

Замерьте и отрежьте по размеру верхнюю панель. Чтобы определить, сколько нужно отрезать от верхней панели, измерьте расстояние от верха завершающей планки и замком панели ниже, затем отнимите 3-5 мм. Отрежьте верхнюю панель по полученному размеру (на панели уже не будет полосы с прорезями для гвоздей).

13Б) Специальный пробойник

Этим пробойником сделайте выпуклые кулачки на верхней панели.

Вставьте отрезанную по размеру панель в завершающую планку и начертите на ней линию касания. Пробойником сделайте выпуклые кулачки по верхнему краю панели через каждые 15 см. Эти кулачки должны быть на внешней стороне панели.



13В) Установка верхней панели

Зацепите низ панели с панелью ниже и затолкните верхнюю кромку под завершающую планку. Кулачки зафиксируют и будут надежно удерживать панель на месте.

УСТАНОВКА ВЕРТИКАЛЬНОЙ ОБШИВКИ

Основные правила установки такие же, что и для горизонтальной обшивки.

Отбить мелом линию

вокруг всего дома на 5 см выше самого нижнего угла. Проверьте линию по уровню.

1) Установка J-профиля

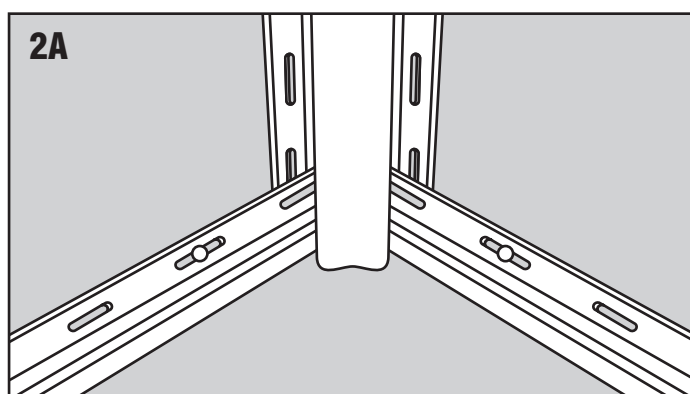
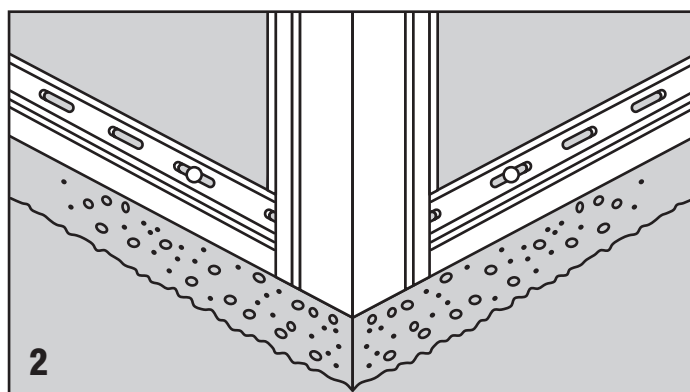
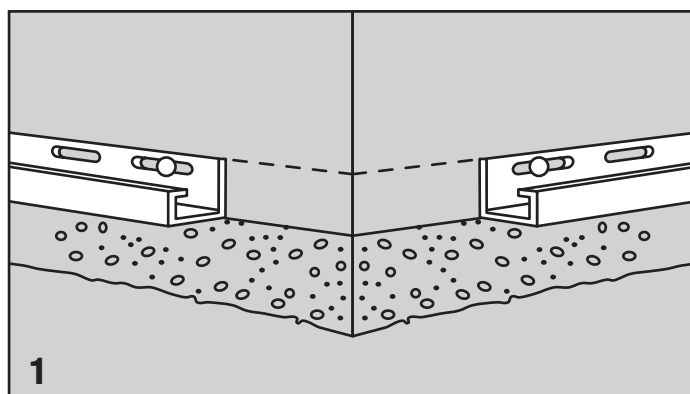
Установите J-профиль верхней кромкой по отбивочной линии. J-профиль должен стоять так, чтобы она заходила в углы (внешн. или внутр.).

2) Установка углов

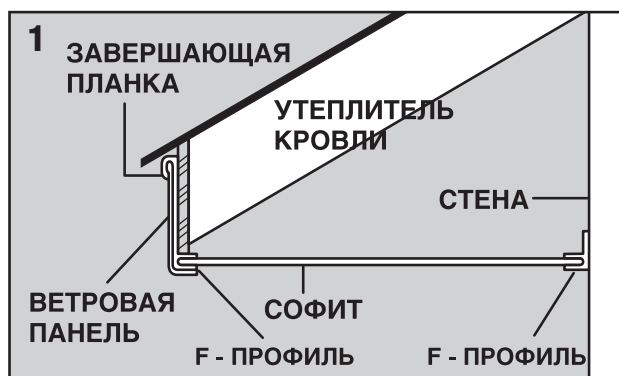
Установите внешние и внутренние углы. Выровняйте нижний край угла по торцевому наконечнику или по J-профилю (см. рис. 2 и 2А).

3) Начало монтажа

Установите обрешетку и завершающую планку в канал наружного угла, как показано на рисунке. Отрежьте нижний замок с противоположной стороны от полосы с прорезями первой панели. Пробойником сделайте выпуклые кулачки отрезанному краю с шагом 15 см с выпуклостью на лицевую сторону. Всегда забивайте гвозди по инструкции. Убедитесь, что первая панель установлена вертикально. Прибейте завершающую планку к стене и защелкните панель в завершающую планку.

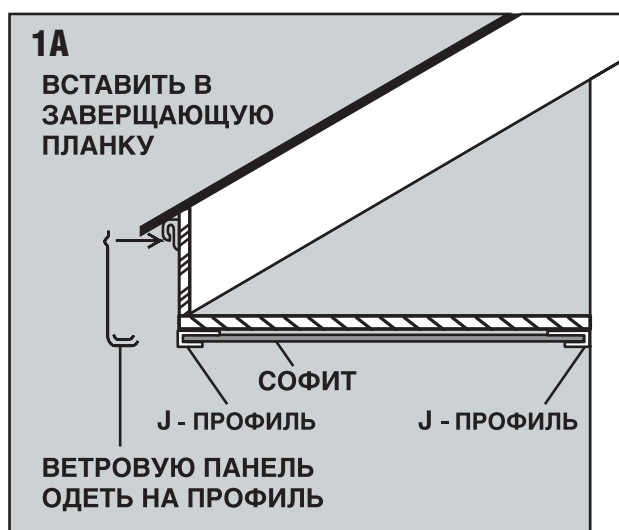


УСТАНОВКА СОФИТОВ



1) Для открытых свесов.

Используйте F-профиль, который прибивается к задней стене дома. Используя уровень сделайте отметку параллельно пояску крыши у края каждой стены. Это будут вертикальные отметки от которых нужно отметить 2 см вверх и отбить меловую линию. Вдоль этой линии установите F-профиль, чтобы его верхняя кромка была на линии. Этот этап очень важен, т. к. F-профиль образует заднюю поддержку софитов. Промежуточные поддержки должны устанавливаться для свесов крыш каждые 20-40 см.

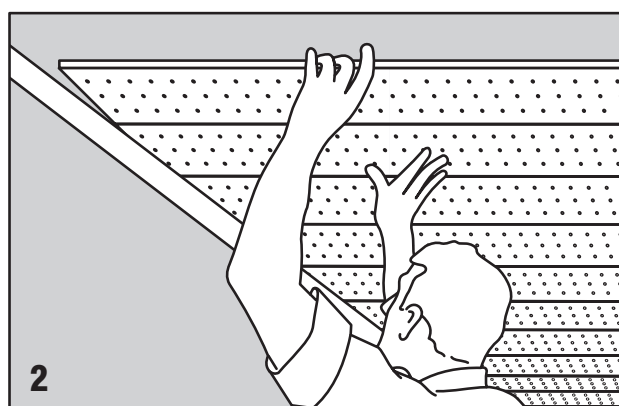


1А) Для закрытых свесов.

В зависимости от типа свеса установите J-профиль на свесе.

Измерьте расстояние между F-профилем или J-профилем от переднего до заднего края. Затем отрежьте панели софитов по этим размерам минус 3-5 мм для расширения (сжатия). Используйте сплошные панели, за исключением тех мест где нужна вентиляция. В этих местах можно использовать перфорированный софит.

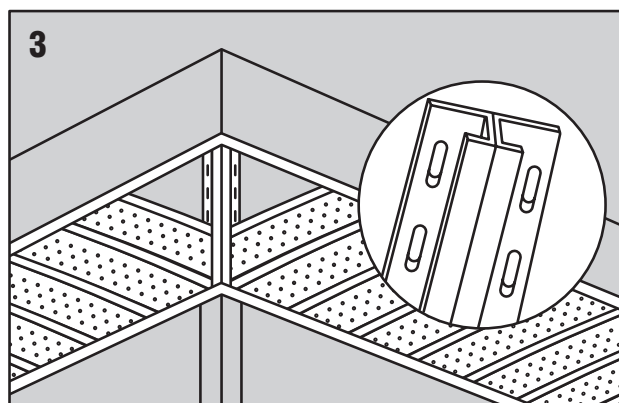
2) После того, как Вы отрезали панели софита до нужной длины, вставьте их одним концом в заднюю поддержку на стене (либо F-профиль, либо J-профиль). Правильно выровняв панель, прибейте ее.



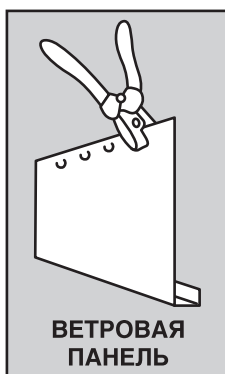
После установки первой панели зацепите замок второй панели в установленную панель, закрывая край с прорезями. Точно подгоните панели к друг другу, чтобы предотвратить перекос. Промежуточные поддержки не требуются для ширины менее 45 см.

3) Выполнение углов.

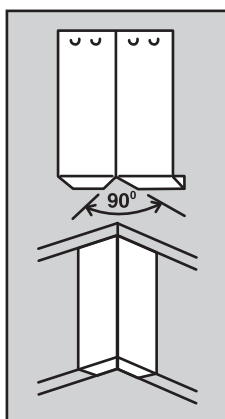
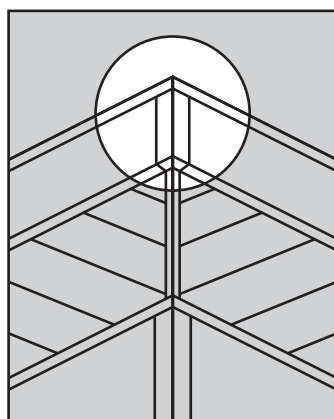
Углы можно сделать по одному из показанных методов. Используйте H-профиль или два J-профиля, сложив их задними гранями друг к другу, для создания дополнительной поддержки панелей.



УСТАНОВКА СВЕСА КРЫШИ ГВОЗДЯМИ ИЛИ СКРЕПКАМИ



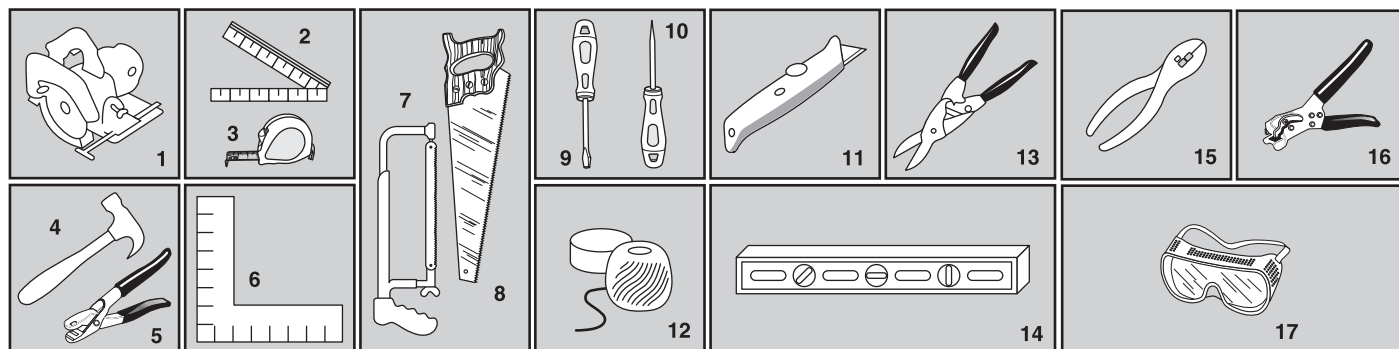
1. Измерьте расстояние от низа F-профиля до верха завершающей планки и отнимите от 3 мм до 5 мм. Вы получите ширину, на которую нужно подрезать панель ветровой доски перед установкой. Используя специальный пробойник (инструмент для монтажа) сделайте на панели ветровой доски выпуклые кулачки. Зацепите низ панели ветровой доски за F-профиль (которая уже должна быть установлена). Затем вставьте верхний край ветровой доски под финишную рейку. Доска должна надежно встать на место.



2. Чтобы сделать уголок, отрежьте кусок ветровой доски 14 см. С задней стороны отметьте середину. Вырежьте сектор 90° в центре от фланца по 45° с каждой стороны. Используя прямой край согните этот кусок вдвое посередине, чтобы образовался прямой угол, как показано на рисунке. Пробойником сделайте выпуклые кулачки на верхнем крае уголка, затем уголок зацепляется за нижние концы ветровой доски, а верх крепится в финишной рейке.

Используйте алюминиевые, оцинкованные или другие некоррозионные гвозди.

СПЕЦИАЛЬНЫЙ ИНСТРУМЕНТ



Holzplast 

Holzplast OHG
Detlev-Karsten Rohwedder str. 5-7
D-41564 Kaarst Deutschland
www.holzplast.de